

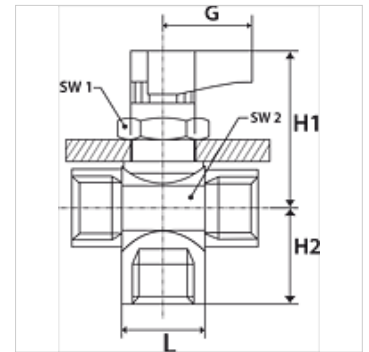
K-3 BKR MINI L

3-Wege-Mini-Kugelhähne, L-Bohrung

HANSA FLEX

Eigenschaften

| | |
|-----------------------------|---------------------------------|
| Einsatzbereich | Druckluft, Wasser, Öl |
| Betriebsdruck | -0,99 - 20 bar |
| Betriebstemperatur | -20 °C bis +80 °C |
| Gewinde Beschreibung | G-Gewinde nach DIN EN ISO 228-1 |
| Gehäuse und Kugel | Messing verchromt |
| Handhebel | PA 66 glasfaserverstärkt |
| Kugelabdichtung | PTFE |
| Spindelabdichtung | NBR |



Hinweis

Weitere Angaben auf Anfrage.

Artikel

| Bezeichnung | DN | Gewinde | G (mm) | H1 (mm) | H2 (mm) | L (mm) | SW1 (mm) | SW2 (mm) |
|----------------|----|-------------|-----------|------------|------------|-----------|-------------|-------------|
| K- 07 30 29 87 | 5 | G 1/8 innen | 19,00 | 33,5 | 15,5 | 35,0 | 17 | 17 |
| K- 07 30 29 88 | 5 | G 1/4 innen | 19,00 | 33,5 | 17,5 | 37,0 | 17 | 17 |
| K- 07 30 29 89 | 7 | G 3/8 innen | 19,00 | 35,0 | 19,5 | 42,0 | 17 | 21 |