

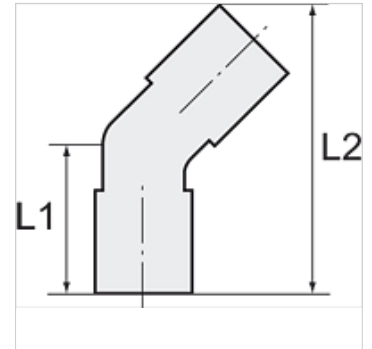
# K-STECKVERSCHR 45° DRE AG-K

Steckverschraubungen 45°, drehbar, Außengewinde konisch mit Gewindebeschichtung

**HANSA FLEX**

## Eigenschaften

<b>Arbeitsdruck</b>	max. 15 bar, Grobvakuum
<b>Einsatzbereich</b>	Luft, Vakuum
<b>empfohlene Schläuche</b>	PU oder PA (Nylon)
<b>Medien</b>	Druckluft, Gase, Flüssigkeiten soweit mit den Materialien verträglich
<b>Temp. Bereich</b>	-20 °C bis +80 °C
<b>Dichtfläche</b>	Gewindebeschichtung bei konischer Ausführung
<b>Werkstoff</b>	Kunststoff bzw. Messing vernickelt
<b>Andruckring</b>	Kunststoff



## Hinweis

Weitere Angaben auf Anfrage.

## Beschreibung

Unsere Schnellsteckverbinder-Serie aus Kunststoff bzw. vernickeltem Messing. Die Teile sind einsetzbar in Verbindung mit Kunststoffschläuchen und Kupferrohren.

## Artikel

Bezeichnung	Gewinde	für Schlauch-Außen-Ø	L1 (mm)	L2 (mm)	SW
K- 07 40 04 81	R 1/8	4 mm	22,7	38,5	10 mm
K- 07 40 04 82	R 1/8	6 mm	24,4	42,0	12 mm
K- 07 40 04 83	R 1/8	8 mm	27,6	48,0	14 mm
K- 07 40 04 80	R 1/8	10 mm	30,2	53,6	17 mm
K- 07 40 04 77	R 1/4	4 mm	25,7	41,5	14 mm
K- 07 40 04 78	R 1/4	6 mm	26,9	44,5	14 mm
K- 07 40 04 79	R 1/4	8 mm	29,6	50,0	14 mm
K- 07 40 04 75	R 1/4	10 mm	32,2	55,6	17 mm
K- 07 40 04 76	R 1/4	12 mm	35,2	61,9	21 mm
K- 07 40 04 86	R 3/8	6 mm	28,4	46,0	17 mm
K- 07 40 04 87	R 3/8	8 mm	31,1	51,5	17 mm
K- 07 40 04 84	R 3/8	10 mm	33,2	56,6	17 mm
K- 07 40 04 85	R 3/8	12 mm	36,2	62,9	21 mm
K- 07 40 04 73	R 1/2	6 mm	31,9	49,5	21 mm
K- 07 40 04 74	R 1/2	8 mm	34,6	55,0	21 mm
K- 07 40 04 71	R 1/2	10 mm	36,7	60,1	21 mm
K- 07 40 04 72	R 1/2	12 mm	39,2	65,9	21 mm