

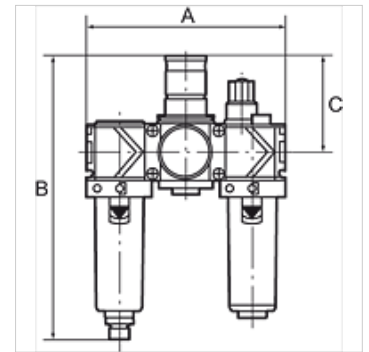
K-WTEH 3-TLG PC SCHU VARIOBLOC

Wartungseinheiten, 3-teilig mit Polycarbonatbehälter und Schutzkorb



Eigenschaften

| | |
|------------------------------------|--|
| Eingangsdruck | max. 16 bar (Polycarbonatbehälter), max. 20 bar (Metallbehälter) |
| Medientemperatur | max. 50 °C |
| Umgebungstemperatur | max. 50 °C (Polycarbonatbehälter), max. 80 °C (Metallbehälter) |
| Porenweite im Filterelement | 40 µm |
| Dichtmaterial | NBR |
| Federhaube | POM |
| Gehäuse | Zink-Druckguss |
| Membrane | NBR |
| Tropfaufsatz | PA |
| Ablassventil | manuell |
| Durchflusswertmessung | bei P1 = 10 bar, P2 = 6 bar und Druckabfall $\Delta p = 1$ bar |



Hinweis

Weitere Angaben auf Anfrage.

Beschreibung

Zwei- und dreiteilige Wartungseinheiten bestehend aus einem vordruckunabhängigen, rücksteuerbaren Membrandruckregler mit Sekundärentlüftung in Verbindung mit einem Zentrifugalabscheider und einem Proportionalöler. Bewährte Serie in modernem Industriedesign, die sich durch einfaches Handling, bequeme Verblockungsmöglichkeit durch neuartige Verbindungsmodule und hervorragende Durchflusswerte auszeichnet.

Bestellhinweise

Wartungseinheiten sind auch mit Schutzkorb oder Metallbehälter lieferbar. Wartungseinheiten sind auch in anderen Regelbereichen (0,5 - 6 bar und 0,5 - 16 bar) und in abschließbarer Ausführung lieferbar. Bitte anfragen.

Zusätzliche Informationen

Wartungseinheiten sind auch mit Schutzkorb oder Metallbehälter lieferbar. Wartungseinheiten sind auch in anderen Regelbereichen lieferbar.

Artikel

| Bezeichnung | Gewinde | Regelbereich | Durchfluss (L/min) | A (mm) | B | C (mm) |
|----------------|---------|--------------|--------------------|--------|----------|--------|
| K- 07 25 22 86 | G 1/4 | 0,5 - 10 bar | 1500 | 144,0 | 201,0 mm | 68,0 |
| K- 07 25 22 85 | G 3/8 | 0,5 - 10 bar | 1800 | 144,0 | 201,0 mm | 68,0 |
| K- 07 25 22 84 | G 1/2 | 0,5 - 10 bar | 3400 | 210,0 | 247,0 mm | 98,0 |
| K- 07 25 22 83 | G 3/4 | 0,5 - 10 bar | 5000 | 210,0 | 247,0 mm | 98,0 |
| K- 07 25 22 82 | G 1 | 0,5 - 10 bar | 5000 | 264,0 | 247,0 mm | 98,0 |