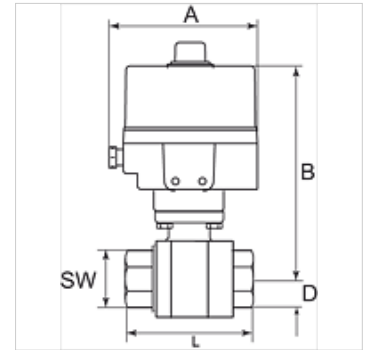


# K-BKR ELK 24 VDC MS

Messingkugelhähne mit Elektroantrieb 24 VDC

## Eigenschaften

<b>Betriebsdruck</b>	DN 15 - DN 32: max. 40 bar; DN 40 - DN 50: max. 25 bar
<b>Betriebstemperatur</b>	-20 °C bis +70°C
<b>Einschaltdauer</b>	ED 30 %
<b>Luftfeuchtigkeit</b>	30 % bis 95 %
<b>Schaltstellungen</b>	manuelle Handnotbetätigung
<b>Schutzklasse</b>	IP 67
<b>Stellzeit</b>	13 sec. = 230 VAC, 50 Hz 15 sec. = 24 VDC
<b>Umgebungstemperatur</b>	-30 °C bis +70 °C
<b>Aufbauflansch</b>	ISO 5211
<b>Gehäuse</b>	Alu pulverbeschichtet
<b>Kugelhahn</b>	Messing vernickelt
<b>Kugel, Schaltwelle</b>	Messing hartverchromt
<b>Kugelabdichtung</b>	PTFE, glasfaserverstärkt
<b>Schaltwellendichtung</b>	FKM



## Hinweis

Weitere Angaben auf Anfrage.

## Beschreibung

Spannungsbereich 230 VAC, 50 Hz bzw. 24 VDC. 2-Wege-Hahn, voller Durchgang, für neutrale Gase und Flüssigkeiten. Reversierbarer elektrischer Drehantrieb.

## Artikel

Bezeichnung	DN	Gewinde	A (mm)	B (mm)	D (mm)	L (mm)	SW (mm)
K- 07 30 20 76	15	Rp 1/2	152,0	189,0	17,0	75,0	26
K- 07 30 20 77	20	Rp 3/4	152,0	192,0	20,0	80,0	32
K- 07 30 20 78	25	Rp 1	152,0	195,0	25,0	90,0	41
K- 07 30 20 79	32	Rp 1 1/4	152,0	206,0	30,0	110,0	50
K- 07 30 20 80	40	Rp 1 1/2	152,0	213,0	36,0	120,0	55
K- 07 30 20 81	50	Rp 2	152,0	224,0	45,0	140,0	70