

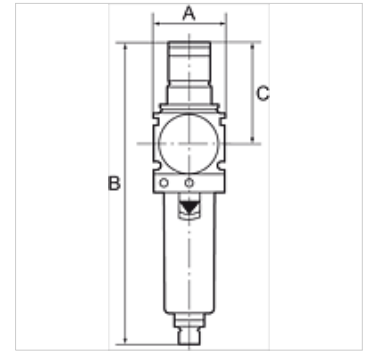
K-FI REGL PC-BEHÄLTER S MAN VARIOB

Filterregler mit Polycarbonatbehälter, Schutzkorb und Manometer

HANSA FLEX

Eigenschaften

Eingangsdruk	max. 16 bar (Polycarbonatbehälter), max. 20 bar (Metallbehälter)
Medientemperatur	max. 50 °C
Umgebungstemperatur	max. 50 °C (Polycarbonatbehälter), max. 80 °C (Metallbehälter)
Porenweite im Filterelement	40 µm
Dichtmaterial	NBR
Federhaube	POM
Gehäuse	Zink-Druckguss
Membrane	NBR
Ablassventil	manuell
Durchflusswertmessung	bei P1 = 10 bar, P2 = 6 bar und Druckabfall $\Delta p = 1$ bar



Hinweis

Weitere Angaben auf Anfrage.

Beschreibung

Vordruckunabhängiger, rücksteuerbarer Membrandruckregler mit Sekundärentlüftung in Kombination mit einem Zentrifugalabscheider. Die Druckeinstellung kann durch Eindrücken des Handrads arretiert werden. Bewährte Serie in modernem Industriedesign, die sich durch einfaches Handling, bequeme Verblockungsmöglichkeit durch neuartige Verbindungsmodule und hervorragende Durchflusswerte auszeichnet.

Bestellhinweise

Filterregler sind auch mit Schutzkorb oder Metallbehälter lieferbar. Filterregler sind auch in abschließbarer Ausführung lieferbar. Bitte anfragen.

Zusätzliche Informationen

Filterregler sind auch mit Schutzkorb oder Metallbehälter lieferbar. Filterregler sind auch in abschließbarer Ausführung lieferbar. Bitte anfragen.

Artikel

Bezeichnung	Gewinde	Regelbereich	Durchfluss (L/min)	A (mm)	B	C (mm)
K- 07 25 23 01	G 1/4	0,5 - 10 bar	2000	48,0	203,0 mm	68,0
K- 07 25 23 00	G 3/8	0,5 - 10 bar	3000	48,0	203,0 mm	68,0
K- 07 25 22 99	G 1/2	0,5 - 10 bar	5500	70,0	273,0 mm	98,0
K- 07 25 22 98	G 3/4	0,5 - 10 bar	6500	70,0	273,0 mm	98,0
K- 07 25 22 97	G 1	0,5 - 10 bar	6500	124,0	273,0 mm	98,0