

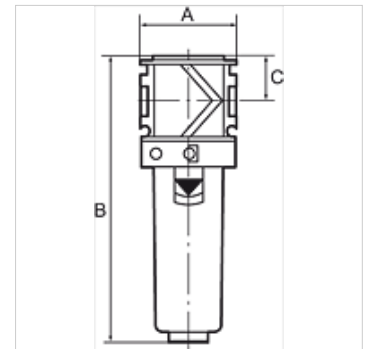
K-FI AK KOH PC-BEHAEL VARIOBLOC

Aktivkohlefilter mit Polycarbonatbehälter

HANSA FLEX

Eigenschaften

Eingangsdruck	max. 16 bar (Polycarbonatbehälter), max. 20 bar (Metallbehälter)
Medientemperatur	max. 50 °C
Umgebungstemperatur	max. 50 °C (Polycarbonatbehälter), max. 80 °C (Metallbehälter)
Luftqualität ISO 85731	Klasse 1 Schmutz, Klasse 1 Öl
Restölgehalt	0,003 mg/m ³
Durchflussswertmessung	bei P1 = 7 bar und Druckabfall $\Delta p = 0,1$ bar



Hinweis

Aktivkohlefilter sind auch mit Schutzkorb oder Metallbehälter lieferbar. Bitte separat anfragen.
Weitere Angaben auf Anfrage.

Beschreibung

Der Aktivkohlefilter dient zur Absorbierung von Öldampf aus der Druckluft. Die eingehende Druckluft sollte trocken und frei von Verunreinigungen sein (Vorschaltung eines Mikrofilters wird unbedingt empfohlen).

Artikel

Bezeichnung	Gewinde	Durchfluss (L/min)	A (mm)	B	C (mm)
K- 07 25 19 59	G 1/4	800	48,0	142,0 mm	22,0
K- 07 25 19 60	G 3/8	1000	48,0	142,0 mm	22,0
K- 07 25 19 61	G 1/2	1200	70,0	193,0 mm	26,0
K- 07 25 19 62	G 3/4	1300	70,0	193,0 mm	26,0
K- 07 25 19 63	G 1	1300	124,0	193,0 mm	26,0