

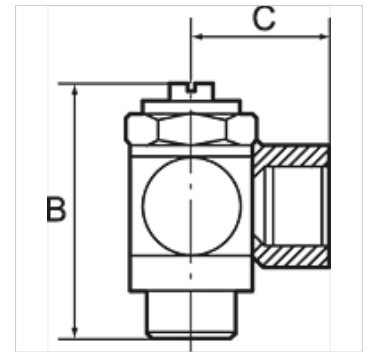
K-DV GEW B SCHLITZ

Drosselventile, beidseitige Drosselung (»B«), Gewindeanschluss

HANSA FLEX

Eigenschaften

Betriebsdruck	max. 10 bar
Temp. Bereich	0 °C bis +70 °C
Hohlschraube, Schwenkarm, Regullerschraube	Messing vernickelt
Innenteile	Messing blank
Lippendichtung O-Ring	NBR
Dichtungen (unverlierbare)	Polyamid glasfaserverstärkt



Hinweis

Weitere Angaben auf Anfrage.

Beschreibung

Zur beidseitigen Regulierung der Kolbengeschwindigkeit von Zylindern und von Durchflussmengen. Ausführung in Hohlschraubenbauweise mit Ringstück, zum direkten Anbau. Kleine Baumaße, ideal bei engen Platzverhältnissen.

Artikel

Bezeichnung	Anschluss	C (mm)	Gewinde	SW	B (mm)
K- 07 15 05 53	M 5 IG	11,5	M 5	8 mm	24,5
K- 07 15 05 58	G 1/8 IG	16,0	G 1/8	14 mm	32,0
K- 07 15 05 54	G 1/4 IG	22,0	G 1/4	17 mm	40,0
K- 07 15 25 26	G 3/8 IG	26,0	G 3/8	20 mm	50,0
K- 07 15 25 25	G 1/2 IG	32,0	G 1/2	26 mm	61,0