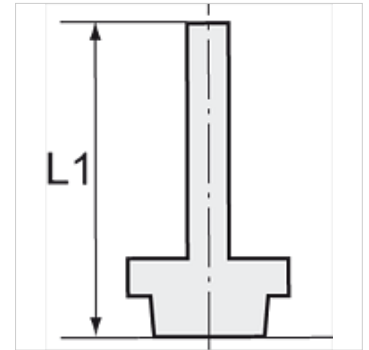


# K-GEWINDE-STECKNIPPEL AGR OR

Gewinde-Stecknippel, Außengewinde zylindrisch mit O-Ring

## Eigenschaften

Arbeitsdruck	max. 16 bar
Betriebstemperatur	-20 °C bis +80 °C
Werkstoff	Messing vernickelt
Andruckring	Hostaform
O-Ring	NBR
Spannring	Edelstahl



## Hinweis

Weitere Angaben auf Anfrage.

## Beschreibung

Die Weiterentwicklung unserer höchst erfolgreichen Schnellsteckverbinder-Serie im Material Messing vernickelt. Die Vorteile der weiterentwickelten Baureihe sind: wesentlich einfacheres Stecken und Lösen des Schlauches, vielfach wiederholbar, verwendbar auch bei nicht kalibrierten Schläuchen, geeignet für den Vakuumbetrieb.

## Artikel

Bezeichnung	Gewinde	für Schlauch-Außen-Ø	L1 (mm)	SW
K- 07 40 47 32	M 5	3 mm	17,1	5 mm
K- 07 40 47 33	M 5	4 mm	25,2	8 mm
K- 07 40 47 34	M 5	5 mm	25,2	8 mm
K- 07 40 47 35	M 5	6 mm	25,7	9 mm
K- 07 40 47 45	G 1/8	4 mm	28,9	13 mm
K- 07 40 47 46	G 1/8	5 mm	28,9	13 mm
K- 07 40 47 47	G 1/8	6 mm	29,4	13 mm
K- 07 40 47 48	G 1/8	8 mm	30,6	13 mm
K- 07 40 47 41	G 1/4	4 mm	32,4	14 mm
K- 07 40 47 42	G 1/4	5 mm	32,4	14 mm
K- 07 40 47 43	G 1/4	6 mm	32,9	14 mm
K- 07 40 47 44	G 1/4	8 mm	34,0	14 mm
K- 07 40 47 39	G 1/4	10 mm	38,2	14 mm
K- 07 40 47 40	G 1/4	12 mm	40,7	14 mm
K- 07 40 47 52	G 3/8	8 mm	35,4	17 mm
K- 07 40 47 49	G 3/8	10 mm	38,7	17 mm
K- 07 40 47 50	G 3/8	12 mm	42,2	17 mm
K- 07 40 47 51	G 3/8	14 mm	46,2	17 mm
K- 07 40 47 36	G 1/2	10 mm	41,0	19 mm
K- 07 40 47 37	G 1/2	12 mm	44,2	22 mm
K- 07 40 47 38	G 1/2	14 mm	48,2	22 mm