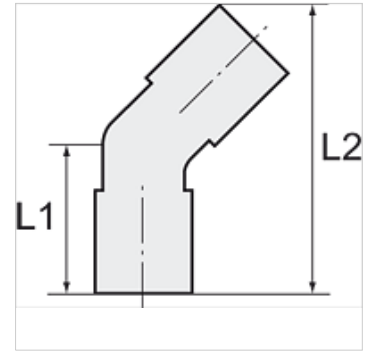


# K-STECKNIPPEL 45°

Steckverbindungen 45° mit Stecknippel

## Eigenschaften

|                             |   |
|-----------------------------|---|
| <b>Arbeitsdruck</b>         | max. 15 bar, Grobvakuum   |
| <b>Einsatzbereich</b>       | Luft, Vakuum  |
| <b>empfohlene Schläuche</b> | PU oder PA (Nylon)  |
| <b>Medien</b>               | Druckluft, Gase, Flüssigkeiten soweit mit den Materialien verträglich |
| <b>Temp. Bereich</b>        | -20 °C bis +80 °C   |
| <b>Werkstoff</b>            | Kunststoff bzw. Messing vernickelt                                    |
| <b>Andruckring</b>          | Kunststoff  |



## Hinweis

Weitere Angaben auf Anfrage.

## Beschreibung

Unsere Schnellsteckverbinder-Serie aus Kunststoff bzw. vernickeltem Messing. Die Teile sind einsetzbar in Verbindung mit Kunststoffschläuchen und Kupferrohren.

## Artikel

| Bezeichnung    | für Schlauch-Außen-Ø | L1<br>(mm) | L2<br>(mm) | Stecknippel<br>(mm) |
|----------------|----------------------|------------|------------|---------------------|
| K- 07 40 04 88 | 4 mm                 | 16,2       | 46,7       | 4                   |
| K- 07 40 04 89 | 6 mm                 | 17,4       | 51,2       | 6                   |
| K- 07 40 04 90 | 8 mm                 | 20,5       | 60,0       | 8                   |
| K- 07 40 04 91 | 10 mm                | 23,1       | 68,8       | 10                  |
| K- 07 40 04 92 | 12 mm                | 26,0       | 76,1       | 12                  |