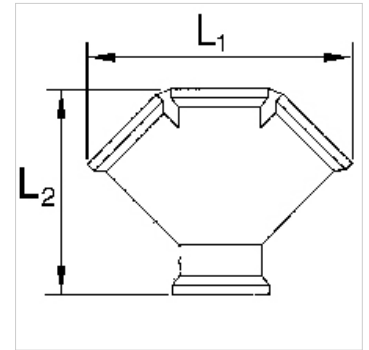


# K-VT 2-3 FACH MS BL

Verteiler, 2fach und 3fach, Messing blank

## Eigenschaften

<b>Betriebsdruck</b>	max. 10 bar
<b>Werkstoff</b>	Messing blank



## Hinweis

Weitere Angaben auf Anfrage.

## Artikel

Bezeichnung	Gewinde	Abgänge	L1 (mm)	L2 (mm)
K- 07 40 40 16	G 3/8 innen	2 x innen	53,5	50,0
K- 07 40 40 17	G 1/2 innen	2 x innen	58,5	54,0
K- 07 40 40 18	G 3/8 innen	3 x innen	78,5	61,0
K- 07 40 40 19	G 1/2 innen	3 x innen	87,7	69,0