

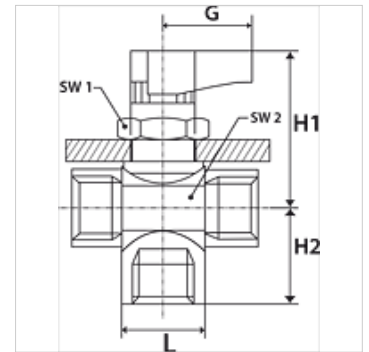
K-3 BKR MINI T

3-Wege-Mini-Kugelhähne, T-Bohrung

HANSA FLEX

Eigenschaften

Einsatzbereich	Druckluft, Wasser, Öl
Betriebsdruck	-0,99 - 20 bar
Betriebstemperatur	-20 °C bis +80 °C
Gewinde Beschreibung	G-Gewinde nach DIN EN ISO 228-1
Gehäuse und Kugel	Messing verchromt
Handhebel	PA 66 glasfaserverstärkt
Kugelabdichtung	PTFE
Spindelabdichtung	NBR



Hinweis

Weitere Angaben auf Anfrage.

Artikel

Bezeichnung	DN	Gewinde	G (mm)	H1 (mm)	H2 (mm)	L (mm)	SW1 (mm)	SW2 (mm)
K- 07 30 29 90	5	G 1/8 innen	19,00	33,5	15,5	35,0	17	17
K- 07 30 29 91	5	G 1/4 innen	19,00	33,5	17,5	37,0	17	17
K- 07 30 29 92	7	G 3/8 innen	19,00	35,0	19,5	42,0	17	21