

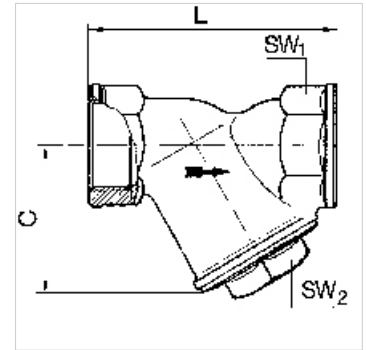
K-SCHMUTZFAENGER MS BL

Schmutzfänger - Messing blank

HANSA FLEX

Eigenschaften

Betriebsdruck	max. 20 bar
Betriebstemperatur	-20 °C bis +110 °C
Gewinde Beschreibung	G-Gewinde nach ISO 228-1, Toleranzklasse B
Siebeinsatz	Edelstahl, Maschenweite 0,5 mm
Gehäuse	Messing blank
Kopfstück	Messing blank
Dichtungen	NBR O-Ring



Hinweis

Weitere Angaben auf Anfrage.

Beschreibung

Für den Einsatz in Wasserversorgungs-, Heizungs-, Klima- und Druckluftanlagen. Nicht für Dampf geeignet.

Artikel

Bezeichnung	DN	Gewinde	C (mm)	L (mm)	SW1 (mm)	SW2 (mm)
K- 07 30 29 93	8	G 1/4	40,0	55,0	18	20
K- 07 30 29 94	10	G 3/8	40,0	55,0	21	20
K- 07 30 29 95	15	G 1/2	40,0	58,0	25	20
K- 07 30 29 96	20	G 3/4	48,0	70,0	31	27
K- 07 30 29 97	25	G 1	56,0	87,0	38	32
K- 07 30 29 98	32	G 1 1/4	64,0	96,0	47	36
K- 07 30 29 99	40	G 1 1/2	73,0	106,0	57	38
K- 07 30 30 00	50	G 2	89,0	126,0	67	46