

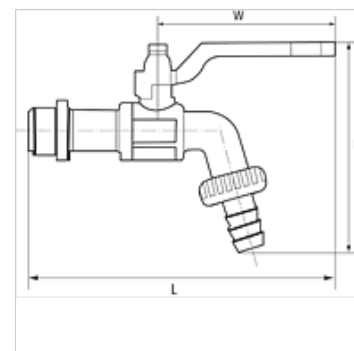
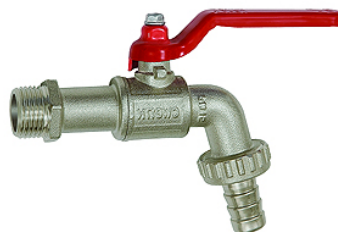
K-KUGELAUSLAUFHÄHNE MS NI

Kugelauslaufhähne - Messing vernickelt

HANSA FLEX

Eigenschaften

Einsatzbereich	Wasser, gasförmige und nicht aggressive Medien, Druckluft
Betriebsdruck	15 bar (12 bar bei G 1)
Temp. Bereich	-20 °C bis +80 °C
Dichtung	Teflon/NBR
Gehäuse	Messing vernickelt
Werkstoff	Dichtung: Teflon/NBR



Hinweis

Weitere Angaben auf Anfrage.

Beschreibung

Mit Schlauchtülle, Gewinde nach ISO 228-1.

Artikel

Bezeichnung	DN	Anschluss	PN (bar)	H (mm)	L (mm)	W (mm)
K- 07 30 30 33	10	G 3/8 außen	15	93,0	135,0	80,0
K- 07 30 30 29	15	G 1/2 außen	15	93,0	137,0	80,0
K- 07 30 30 31	20	G 3/4 außen	15	109,0	148,5	88,5
K- 07 30 30 27	25	G 1 außen	12	126,0	158,0	88,5