

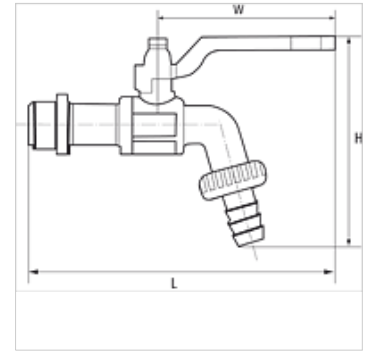
K-KUGELAUSLAUFHÄHNNE VA

Kugelauslaufhähne - Edelstahl

HANSA FLEX

Eigenschaften

Einsatzbereich	Wasser, gasförmige und nicht aggressive Medien, Druckluft
Betriebsdruck	16 bar
Temp. Bereich	-10 °C bis +150 °C
Dichtung	Teflon/NBR
Gehäuse	Edelstahl 1.4401
Werkstoff	Dichtung: Teflon/NBR



Hinweis

Weitere Angaben auf Anfrage.

Beschreibung

Mit Schlauchtülle, Gewinde nach ISO 228-1, mit abschließbarem Handhebel.

Artikel

Bezeichnung	DN	Anschluss	PN (bar)	H (mm)	L (mm)	W (mm)
K- 07 30 30 30	12	G 1/2 außen	16	91,0	149,0	90,0
K- 07 30 30 32	20	G 3/4 außen	16	102,0	156,0	90,0
K- 07 30 30 28	25	G 1 außen	16	116,0	145,0	90,0