

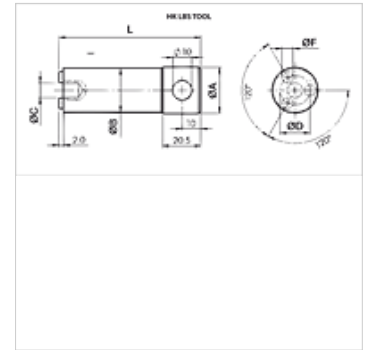
# HK LBS TOOL

Werkzeug für Leitungsbruchsicherung

**HANSA FLEX**

## Eigenschaften

|                   |                           |
|-------------------|---------------------------|
| <b>Oberfläche</b> | verzinkt                  |
| <b>Verwendung</b> | für Ventile Typ HK V1 601 |
| <b>Werkstoff</b>  | Stahl                     |



## Hinweis

Bei Anwendungen in Anlagen mit stärkeren Stößen oder Vibrationen müssen die Ventile beim Einschrauben mit Loctite gesichert werden.

## Beschreibung

Mit diesem Werkzeug können Leitungsbruchsicherungsventile in die entsprechenden Gehäuse eingeschraubt werden.

## Artikel

| Bezeichnung     | L<br>(mm) | Ø A<br>(mm) | Ø B<br>(mm) | Ø C<br>(mm) | Ø D<br>(mm) | Ø F<br>(mm) | Gewicht<br>(kg) |
|-----------------|-----------|-------------|-------------|-------------|-------------|-------------|-----------------|
| HK LBS TOOL 1/4 | 68,0      | 15,9        | 11,5        | 6,3         | 8,0         | 2,35        | 0,06            |
| HK LBS TOOL 3/8 | 68,0      | 15,9        | 14,8        | 6,3         | 10,0        | 3,25        | 0,08            |
| HK LBS TOOL 1/2 | 76,0      | 24,9        | 18,7        | 8,0         | 11,9        | 4,35        | 0,17            |
| HK LBS TOOL 3/4 | 76,0      | 24,9        | 23,5        | 8,0         | 16,0        | 5,95        | 0,25            |

## ist Zubehör zu folgenden Produkten

|           |  |
|-----------|--|
| HK V1 601 | Leitungsbruchsicherungsventil ohne Gehäuse |
|-----------|--|