

TR AB

Einschlagnippel, DKR

HANSA FLEX

Eigenschaften

Anschluss 1 BSP-Muttergewinde

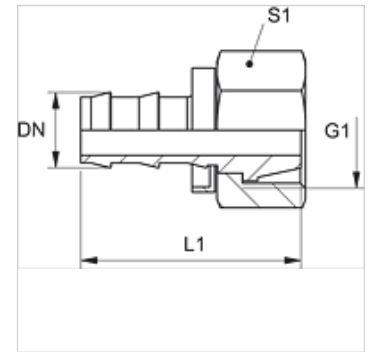
Dichtform 1 60° Außenkonus

Kürzel DKR

Norm ISO 8434-6
BS 5200

Werkstoff Stahl

Oberfläche galvanisch beschichtet



Artikel

Bezeichnung	DN	Size	Zoll	G1	L1 (mm)	S1
TR 04 AB 06	5	3	3/16"	G 1/4" -19	28	17
TR 10 AB	10	6	3/8"	G 3/8" -19	34	20
TR 10 AB 13	10	6	3/8"	G 1/2" -14	-	-