

# TR BR

Einschlagnippel, RGN

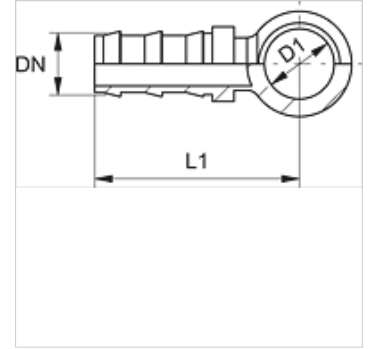
## Eigenschaften

**Anschluss 1** zölliges Ringauge

**Norm** DIN 7642

**Werkstoff** Stahl

**Oberfläche** galvanisch beschichtet



## Artikel

Bezeichnung	DN	Size	Zoll	D1 (mm)
TR 08 BR 10	8	5	5/16"	17