

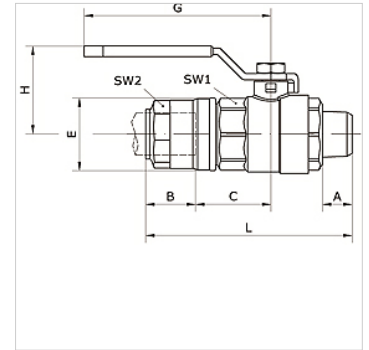
K-2-BK AG 20-63 INFI

2/2-Wege-Kugelhahn Ø 20 mm – Ø 63 mm mit Außengewinde

HANSA FLEX

Eigenschaften

Medien	Druckluft, Vakuum, inerte Gase
Betriebsdruck	-0,99 bar - 15 bar
Temp. Bereich	-20 °C bis +80 °C
Dichtung	NBR
Gehäuse	Messing vernickelt
Klemmring	Edelstahl 1.4301
Mutter	Messing vernickelt
O-Ring	NBR
Sicherungsring	Technopolymer



Artikel

Bezeichnung	Rohr-Außen-Ø	Anschluss	A (mm)	B (mm)	C (mm)	DN	E (mm)	G (mm)	H (mm)	L (mm)	SW1 (mm)	SW2 (mm)
K- 07 40 54 42	20 mm	R 1/2	18,0	31,5	29,3	15	34,5	88	42,0	100,8	32	30
K- 07 40 54 43	25 mm	R 3/4	18,0	38,5	30,8	20	42,5	106	47,5	119,3	41	35