

# K-2-BK V DURCHG INFI

2/2-Wege-Kugelhahn Ø 20 mm – Ø 63 mm mit vollem Durchgang

**HANSA FLEX**

## Eigenschaften

**Medien** Druckluft, Vakuum, inerte Gase

**Betriebsdruck** -0,99 bar - 15 bar

**Temp. Bereich** -20 °C bis +80 °C

**Dichtung** NBR

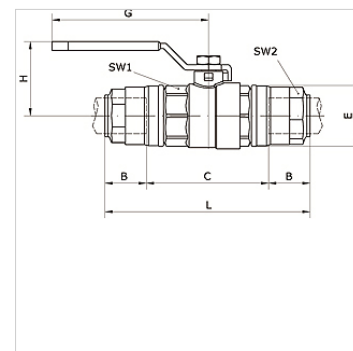
**Gehäuse** Messing vernickelt

**Klemmring** Edelstahl 1.4301

**Mutter** Aluminium

**O-Ring** NBR

**Sicherungsring** Technopolymer



## Artikel

Bezeichnung	Rohr-Außen-Ø	B (mm)	C (mm)	DN	E (mm)	G (mm)	H (mm)	L (mm)	SW1 (mm)	SW2 (mm)
K- 07 40 55 05	63 mm	57,5	38,0	59	94,0	240	111,5	232,0	89	75