

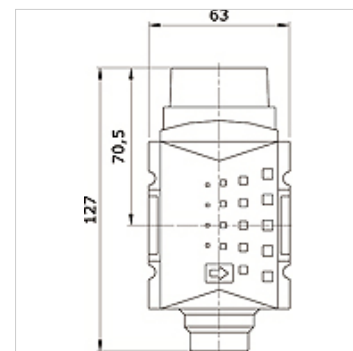
K-3WBK HANSA PRO

3/2-Wege-Kugelhahn, HANSA PRO

HANSA FLEX

Eigenschaften

Medien	Druckluft
Befestigungsart	Befestigungssatz, Leitungs- oder Wandmontage
Betätigung / Sicherung	mit Steckschloss abschließbar
Einbaulage	beliebig
Nenndurchfluss G 1/2	11.000 l/min (P1 = 6 bar/Delta P = 1 bar)
Nenndurchfluss G 3/8	7.250 l/min (P1 = 6 bar/Delta P = 1 bar)
PE max 11	16 bar



Artikel

Bezeichnung	Anschluss	Baugröße
K- 07 25 22 54	G 3/8 i	2
K- 07 25 22 55	G 1/2 i	2

Zubehör

K-STECKSCHLOSS	Steckschloss
-----------------------	--------------