

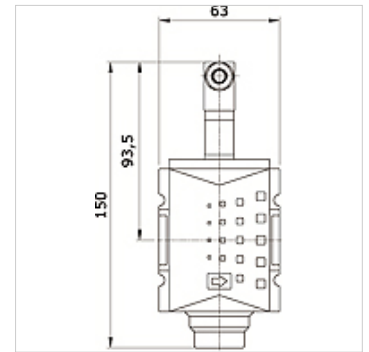
K-3WSV ELKT OS HANSA PRO

3/2-Wege-Sitzventil elektrisch betätigt, HANSA PRO

HANSA FLEX

Eigenschaften

Medientemperatur	-10 °C bis +50 °C
Umgebungstemperatur	-10 °C bis +50 °C
Medien	Druckluft
Schutzart	IP 65 nach DIN 40050
Befestigungsart	Befestigungssatz, Leitungs- oder Wandmontage
Betätigung	elektrisch
Druckbereich	2 - 10 bar
Einbaulage	beliebig
Nenndurchfluss G 1/2	5.200 l/min (P1 = 6 bar/Delta P = 1 bar)
Nenndurchfluss G 3/8	4.300 l/min (P1 = 6 bar/Delta P = 1 bar)
PE max 11	10 bar
Gehäuse	PA66



Artikel

Bezeichnung	Anschluss	Nennspannung/ Stromart	Baugröße
K- 07 25 22 56	G 3/8 i	keine Spule	2
K- 07 25 22 57	G 1/2 i	keine Spule	2