

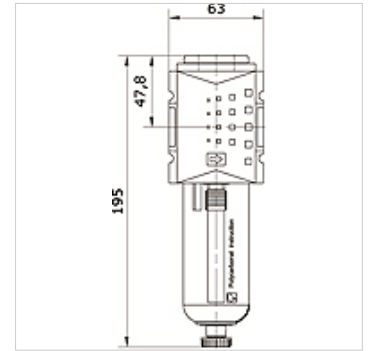
K-FI VOR HANSA PRO

Druckluft-Vorfilter, mit manuellem/halbautomatischem Kondensatablass, HANSA PRO

HANSA FLEX

Eigenschaften

Medientemperatur	-10 °C bis +50 °C
Umgebungstemperatur	-10 °C bis +50 °C
Medien	Druckluft
Bauart	Faserfilter
Befestigungsart	Befestigungssatz, Leitungs- oder Wandmontage
Einbaulage	vertikal, Ablass nach unten
Filterfeinheit	0,30 µm
Filterwirkungsgrad	99.999 %
max. Kondensatmenge	49 cc
Nenndurchfluss G 1/2	580 l/min (P1 = 6 bar/Delta P = 0,02 bar)
Nenndurchfluss G 3/8	580 l/min (P1 = 6 bar/Delta P = 0,02 bar)
Pe max	16 bar
Filterelement	Papier-Al
Gehäuse	PA66
Restölgehalt	0,01 mg/m3



Artikel

Bezeichnung	Anschluss	Behälter	Baugröße	Kondensatablass
K- 07 25 21 24	G 3/8 i	Polycarbonat mit Schutzkorb	2	manuell/halbautomatisch
K- 07 25 21 25	G 1/2 i	Polycarbonat mit Schutzkorb	2	manuell/halbautomatisch
K- 07 25 21 26	G 3/8 i	Zink mit Sichtanzeige	2	manuell/halbautomatisch
K- 07 25 21 27	G 1/2 i	Zink mit Sichtanzeige	2	manuell/halbautomatisch