

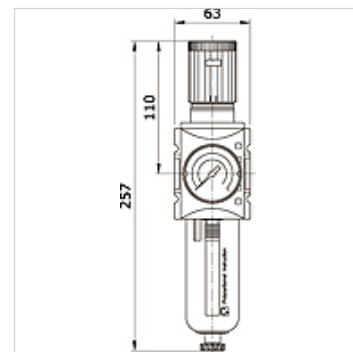
K-FI REG MANO HANSA PRO

Filterregler, mit manuellem/halbautomatischem Kondensatablass und Manometer, HANSA PRO

HANSA FLEX

Eigenschaften

Medientemperatur	-10 °C bis +50 °C
Umgebungstemperatur	-10 °C bis +50 °C
Medien	Druckluft
Bauart	Membran-Druckregler mit Sekundärentlüftung, Zentrifugalprinzip-Filter
Befestigungsart	Leitungseinbau, Schalttafeleinbau, Befestigungssatz oder Wandmontage
Betätigung / Sicherung	abschließbares Handrad
Einbaulage	vertikal, Ablass nach unten
Filterfeinheit	5,00 µm
Manometeranschluss	G 1/4 i
max. Kondensatmenge	49 cc
Nenndurchfluss G 1/2	5.200 l/min (P1 = 10 bar, P2 = 6,3 bar/Delta P = 1 bar)
Nenndurchfluss G 3/8	4.300 l/min (P1 = 10 bar, P2 = 6,3 bar/Delta P = 1 bar)
PE max 4	Pa 0,5 - 8 bar (Standard)Pa 0,1 - 1 barPa 0,1 - 2 barPa 0,2 - 4 barPa 0,5 - 10 barPa 0,5 - 16 bar
PE max 6	16 bar
Filterelement	Cellpor
Gehäuse	PA66
Membrane, Dichtungen	Ms/NBR/PA6



Artikel

Bezeichnung	Anschluss	Regelbereich	Anzeigebereiche	Behälter	Baugröße	Kondensatablass
K- 07 25 21 60	G 3/8 i	0,1 - 1 bar	0 - 1,6 bar	Polycarbonat mit Schutzkorb	2	manuell/halbautomatisch
K- 07 25 21 61	G 3/8 i	0,1 - 2 bar	0 - 2,5 bar	Polycarbonat mit Schutzkorb	2	manuell/halbautomatisch
K- 07 25 21 62	G 3/8 i	0,2 - 4 bar	0 - 6 bar	Polycarbonat mit Schutzkorb	2	manuell/halbautomatisch
K- 07 25 21 63	G 3/8 i	0,5 - 8 bar	0 - 10 bar	Polycarbonat mit Schutzkorb	2	manuell/halbautomatisch
K- 07 25 21 64	G 3/8 i	0,5 - 10 bar	0 - 16 bar	Polycarbonat mit Schutzkorb	2	manuell/halbautomatisch
K- 07 25 21 65	G 3/8 i	0,5 - 16 bar	0 - 25 bar	Polycarbonat mit Schutzkorb	2	manuell/halbautomatisch
K- 07 25 21 66	G 1/2 i	0,1 - 1 bar	0 - 1,6 bar	Polycarbonat mit Schutzkorb	2	manuell/halbautomatisch
K- 07 25 21 67	G 1/2 i	0,1 - 2 bar	0 - 2,5 bar	Polycarbonat mit Schutzkorb	2	manuell/halbautomatisch
K- 07 25 21 68	G 1/2 i	0,2 - 4 bar	0 - 6 bar	Polycarbonat mit Schutzkorb	2	manuell/halbautomatisch
K- 07 25 21 69	G 1/2 i	0,5 - 8 bar	0 - 10 bar	Polycarbonat mit Schutzkorb	2	manuell/halbautomatisch
K- 07 25 21 70	G 1/2 i	0,5 - 10 bar	0 - 16 bar	Polycarbonat mit Schutzkorb	2	manuell/halbautomatisch
K- 07 25 21 71	G 1/2 i	0,5 - 16 bar	0 - 25 bar	Polycarbonat mit Schutzkorb	2	manuell/halbautomatisch
K- 07 25 21 72	G 3/8 i	0,1 - 1 bar	0 - 1,6 bar	Zink mit Sichtanzeige	2	manuell/halbautomatisch
K- 07 25 21 73	G 3/8 i	0,1 - 2 bar	0 - 2,5 bar	Zink mit Sichtanzeige	2	manuell/halbautomatisch
K- 07 25 21 74	G 3/8 i	0,2 - 4 bar	0 - 6 bar	Zink mit Sichtanzeige	2	manuell/halbautomatisch
K- 07 25 21 75	G 3/8 i	0,5 - 8 bar	0 - 10 bar	Zink mit Sichtanzeige	2	manuell/halbautomatisch
K- 07 25 21 76	G 3/8 i	0,5 - 10 bar	0 - 16 bar	Zink mit Sichtanzeige	2	manuell/halbautomatisch
K- 07 25 21 77	G 3/8 i	0,5 - 16 bar	0 - 25 bar	Zink mit Sichtanzeige	2	manuell/halbautomatisch
K- 07 25 21 78	G 1/2 i	0,1 - 1 bar	0 - 1,6 bar	Zink mit Sichtanzeige	2	manuell/halbautomatisch
K- 07 25 21 79	G 1/2 i	0,1 - 2 bar	0 - 2,5 bar	Zink mit Sichtanzeige	2	manuell/halbautomatisch
K- 07 25 21 80	G 1/2 i	0,2 - 4 bar	0 - 6 bar	Zink mit Sichtanzeige	2	manuell/halbautomatisch
K- 07 25 21 81	G 1/2 i	0,5 - 8 bar	0 - 10 bar	Zink mit Sichtanzeige	2	manuell/halbautomatisch
K- 07 25 21 82	G 1/2 i	0,5 - 10 bar	0 - 16 bar	Zink mit Sichtanzeige	2	manuell/halbautomatisch
K- 07 25 21 83	G 1/2 i	0,5 - 16 bar	0 - 25 bar	Zink mit Sichtanzeige	2	manuell/halbautomatisch