

K-G STECK 20-63 IG INFI

Gerade Steckverbindung Ø 20 mm – Ø 63 mm mit Innengewinde

HANSA FLEX

Eigenschaften

Medien Druckluft, Vakuum, inerte Gase

Betriebsdruck -0,99 bar - 15 bar

Temp. Bereich -20 °C bis +80 °C

Dichtung NBR

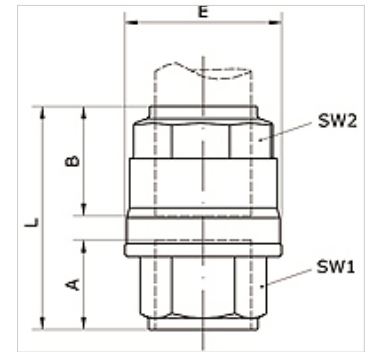
Gehäuse Messing vernickelt

Klemmring Edelstahl 1.4301

Mutter Messing vernickelt

O-Ring NBR

Sicherungsring Technopolymer



Artikel

Bezeichnung	Rohr-Außen-Ø	Anschluss	A (mm)	B (mm)	E (mm)	L (mm)	SW1 (mm)	SW2 (mm)
K- 07 40 53 44	20 mm	G 1/2"	15,0	31,5	34,5	49,0	24	30
K- 07 40 53 45	25 mm	G 3/4"	16,5	38,5	42,5	56,5	32	35
K- 07 40 53 46	32 mm	G 1"	19,0	46,0	52,0	66,5	38	45
K- 07 40 53 47	40 mm	G 1 1/4"	22,0	52,0	63,0	76,0	50	55
K- 07 40 53 48	50 mm	G 1.1/2"	22,0	63,5	73,0	85,5	55	65