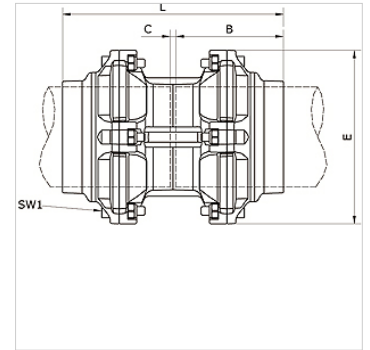


K-G-STECK VB 80-100 INFI

Gerade Steckverbindung Ø 80 mm/Ø 110 mm

Eigenschaften

Medien	Druckluft, Vakuum, inerte Gase
Betriebsdruck	-0,99 bar - 15 bar
Temp. Bereich	-20 °C bis +80 °C
Führungsring	Technopolymer
Gehäuse	Aluminium, oberflächenbehandelt
Inbusschraube	Stahl verzinkt
Klemmring	Edelstahl 1.4301
Mutter	Aluminium, oberflächenbehandelt
O-Ring	NBR
selbstsichernde Mutter	Stahl verzinkt
Sicherungsring	Technopolymer



Artikel

Bezeichnung	Rohr-Außen-Ø	B (mm)	C (mm)	E (mm)	L (mm)	SW1 (mm)
K- 07 40 55 14	80 - 80 mm	91,0	3,5	145,0	186,0	6
K- 07 40 54 65	110 - 110 mm	125,5	4,0	200,0	255,0	8