

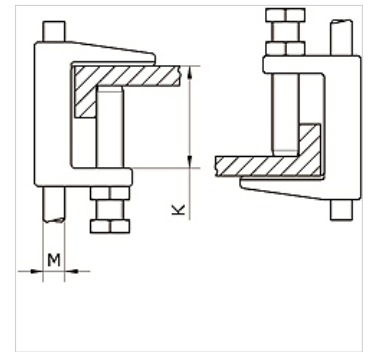
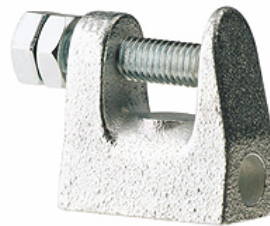
# K-KLEMMBUEGEL

Klemmbügel

**HANSA FLEX**

## Eigenschaften

Werkstoff Eisen vernickelt



## Artikel

Bezeichnung	K (mm)	Ø (mm)
K- 07 40 54 91	18	9,0