

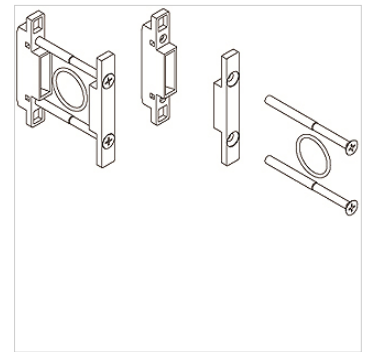
K-KOP PACKET HANSA PRO

Koppelpaket, HANSA PRO

HANSA FLEX

Eigenschaften

Verwendung Koppelung aller Geräte



Artikel

Bezeichnung

Definition

K- 07 25 22 36

2 Befestigungen, 2 Schrauben, O-Ring