

K-KOP PACKET WAND HANSA PRO

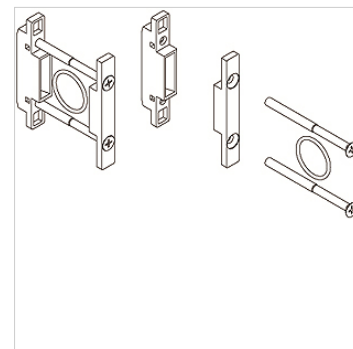
Koppelpaket Wandmontage, HANSA PRO

HANSA FLEX

Eigenschaften

Einbaulage beliebig

Verwendung Koppelung aller Geräte



Artikel

Bezeichnung

Definition

K- 07 25 22 37

Befestigung, Befestigungsgegenstück für Wandbefestigung, 2 Schrauben, O-Ring