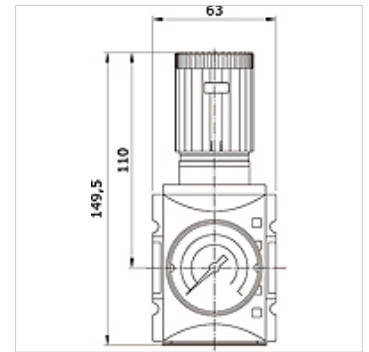


# K-PDRR MANO HANSA PRO

Präzisions-Druckregler, mit Manometer, HANSA PRO

## Eigenschaften

<b>Ausgangsdruck</b>	Pa 0,5 - 8 bar (Standard)Pa 0,1 - 1 barPa 0,1 - 2 barPa 0,2 - 4 barPa 0,5 - 10 barPa 0,5 - 16 bar
<b>Medientemperatur</b>	-10 °C bis +50 °C
<b>Umgebungstemperatur</b>	-10 °C bis +50 °C
<b>Medien</b>	Druckluft
<b>Bauart</b>	Membran-Druckregler mit Sekundärentlüftung
<b>Befestigungsart</b>	Leitungseinbau, Schalttafeleinbau, Befestigungssatz oder Wandmontage
<b>Betätigung / Sicherung</b>	abschließbares Handrad
<b>Einbaulage</b>	beliebig
<b>Manometeranschluss</b>	G 1/4 i
<b>max. Eigenluftverbrauch</b>	2,6 l/min bei P2 = 6 bar
<b> Nenndurchfluss G 1/2</b>	5.100 l/min (P1 = 10 bar, P2 = 6,3 bar/Delta P = 1 bar)
<b> Nenndurchfluss G 3/8</b>	4.300 l/min (P1 = 10 bar, P2 = 6,3 bar/Delta P = 1 bar)
<b>Pe max</b>	16 bar
<b>Gehäuse</b>	PA66
<b>Membrane, Dichtungen</b>	Ms/NBR/PA6



## Artikel

Bezeichnung	Anschluss	Regelbereich	Anzeigebereiche	Baugröße
K- 07 25 21 48	G 3/8 i	0,1 - 1 bar	0 - 1,6 bar	2
K- 07 25 21 49	G 3/8 i	0,1 - 2 bar	0 - 2,5 bar	2
K- 07 25 21 50	G 3/8 i	0,2 - 4 bar	0 - 6 bar	2
K- 07 25 21 51	G 3/8 i	0,5 - 8 bar	0 - 10 bar	2
K- 07 25 21 52	G 3/8 i	0,5 - 10 bar	0 - 16 bar	2
K- 07 25 21 53	G 3/8 i	0,5 - 16 bar	0 - 25 bar	2
K- 07 25 21 54	G 1/2 i	0,1 - 1 bar	0 - 1,6 bar	2
K- 07 25 21 55	G 1/2 i	0,1 - 2 bar	0 - 2,5 bar	2
K- 07 25 21 56	G 1/2 i	0,2 - 4 bar	0 - 6 bar	2
K- 07 25 21 57	G 1/2 i	0,5 - 8 bar	0 - 10 bar	2
K- 07 25 21 58	G 1/2 i	0,5 - 10 bar	0 - 16 bar	2
K- 07 25 21 59	G 1/2 i	0,5 - 16 bar	0 - 25 bar	2