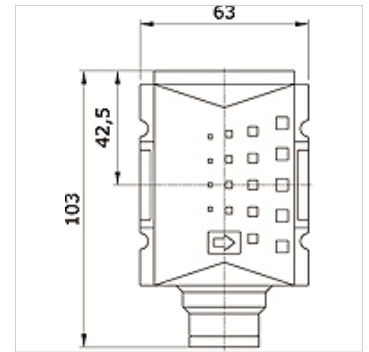


K-RD HANSA PRO

Rückschlagventil, HANSA PRO

Eigenschaften

Medientemperatur	-10 °C bis +50 °C
Umgebungstemperatur	-10 °C bis +50 °C
Medien	Druckluft
Bauart	Sitzventil, federbelastet
Befestigungsart	Befestigungssatz, Leitungs- oder Wandmontage
Einbaulage	beliebig
Nenndurchfluss G 1/2	5.000 l/min (P1 = 6 bar/Delta P = 1 bar)
Nenndurchfluss G 3/8	5.000 l/min (P1 = 6 bar/Delta P = 1 bar)
PE max 11	16 bar
Gehäuse	PA66



Artikel

Bezeichnung	Anschluss	Baugröße
K- 07 25 22 62	G 3/8 i	2
K- 07 25 22 63	G 1/2 i	2