

K-STECK VB 20-63 INFI

Gerade Steckverbindung Ø 20 mm – Ø 63 mm

HANSA FLEX

Eigenschaften

Medien Druckluft, Vakuum, inerte Gase

Betriebsdruck -0,99 bar - 15 bar

Temp. Bereich -20 °C bis +80 °C

Dichtung NBR

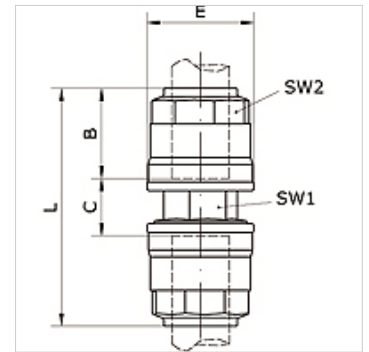
Gehäuse Aluminium

Klemmring Edelstahl 1.4301

Mutter Aluminium

O-Ring NBR

Sicherungsring Technopolymer



Artikel

Bezeichnung	Rohr-Außen-Ø	B (mm)	C (mm)	E (mm)	L (mm)	SW1 (mm)	SW2 (mm)
K- 07 40 54 97	63 mm	57,5	44,0	94,0	159,0	73	75