

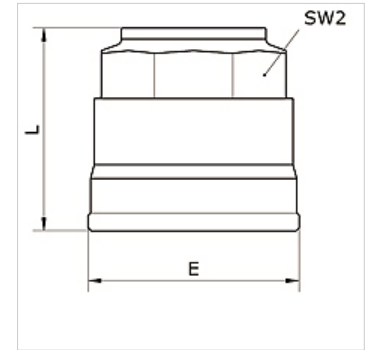
K-STECK VS 20-50 INFI

Steckverschluss Ø 20 mm – Ø 63 mm

HANSA FLEX

Eigenschaften

Medien	Druckluft, Vakuum, inerte Gase
Betriebsdruck	-0,99 bar - 15 bar
Temp. Bereich	-20 °C bis +80 °C
Dichtung	NBR
Gehäuse	Messing vernickelt
Klemmring	Edelstahl 1.4301
Mutter	Messing vernickelt
O-Ring	NBR
Sicherungsring	Technopolymer



Artikel

Bezeichnung	Rohr-Außen-Ø	E (mm)	L (mm)	SW2 (mm)
K- 07 40 54 20	20 mm	34,5	33,0	30
K- 07 40 54 21	25 mm	42,5	39,0	35
K- 07 40 54 22	32 mm	52,0	46,5	45
K- 07 40 54 23	40 mm	63,0	53,0	55
K- 07 40 54 24	50 mm	73,0	62,0	65
K- 07 40 55 04	63 mm	94,0	54,0	75