

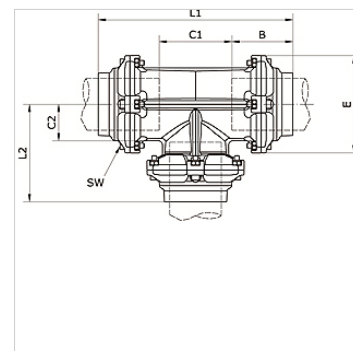
K-T-STECK VB 80-100 INFI

T-Steckverbindung Ø 80 mm/Ø 110 mm

HANSA FLEX

Eigenschaften

Medien	Druckluft, Vakuum, inerte Gase
Betriebsdruck	-0,99 bar - 15 bar
Temp. Bereich	-20 °C bis +80 °C
Führungsring	Technopolymer
Gehäuse	Aluminium, oberflächenbehandelt
Inbusschraube	Stahl verzinkt
Klemmring	Edelstahl 1.4301
Mutter	Aluminium, oberflächenbehandelt
O-Ring	NBR
selbstsichernde Mutter	Stahl verzinkt
Sicherungsring	Technopolymer



Artikel

Bezeichnung	Rohr-Außen-Ø	B (mm)	C1 (mm)	C2 (mm)	E (mm)	L1 (mm)	L2 (mm)	SW (mm)
K- 07 40 55 16	80 - 80 - 80 mm	91,0	109,0	54,5	145,0	291,5	138,0	6
K- 07 40 54 67	110 - 110 - 110 mm	125,5	150,5	75,0	200,0	401,0	200,5	8