

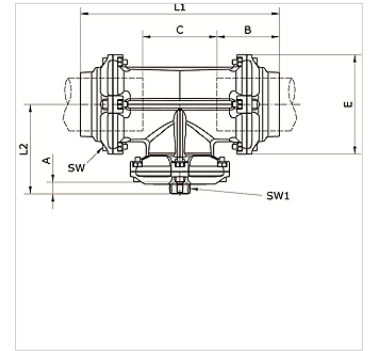
# K-T-STECK VB 80-100 SCHANH RED INFI

T-Steckverbindung Ø 80 mm/Ø 110 mm mit integriertem Schwanenhals und reduziertem Abgang mit Innengewinde

**HANSA FLEX**

## Eigenschaften

<b>Medien</b>	Druckluft, Vakuum, inerte Gase
<b>Betriebsdruck</b>	-0,99 bar - 15 bar
<b>Temp. Bereich</b>	-20 °C bis +80 °C
<b>Führungsring</b>	Technopolymer
<b>Gehäuse</b>	Aluminium, oberflächenbehandelt
<b>Inbusschraube</b>	Stahl verzinkt
<b>Klemmring</b>	Edelstahl 1.4301
<b>Mutter</b>	Aluminium, oberflächenbehandelt
<b>O-Ring</b>	NBR
<b>selbstsichernde Mutter</b>	Stahl verzinkt
<b>Sicherungsring</b>	Technopolymer



## Artikel

Bezeichnung	Rohr-Außen-Ø	Anschluss	A (mm)	B (mm)	C (mm)	E (mm)	L1 (mm)	L2 (mm)	SW (mm)	SW1 (mm)
K- 07 40 55 17	80 - 80 mm	G 3/4	14,5	91,0	109,0	145,0	291,5	138,0	6	42
K- 07 40 55 18	80 - 80 mm	G 1	17,0	91,0	109,0	145,0	291,5	138,0	6	49
K- 07 40 55 19	80 - 80 mm	G 1.1/2"	20,0	91,0	109,0	145,0	291,5	138,0	6	66
K- 07 40 55 20	80 - 80 mm	G 2	22,0	91,0	109,0	145,0	291,5	138,0	6	80
K- 07 40 54 69	110 - 110 mm	G 3/4	14,5	125,5	150,5	200,0	401,0	180,0	8	42
K- 07 40 54 70	110 - 110 mm	G 1	17,0	125,5	150,5	200,0	401,0	180,0	8	49
K- 07 40 54 71	110 - 110 mm	G 1.1/2"	20,0	125,5	150,5	200,0	401,0	180,0	8	66
K- 07 40 54 72	110 - 110 mm	G 2	22,0	125,5	150,5	200,0	401,0	180,0	8	80