

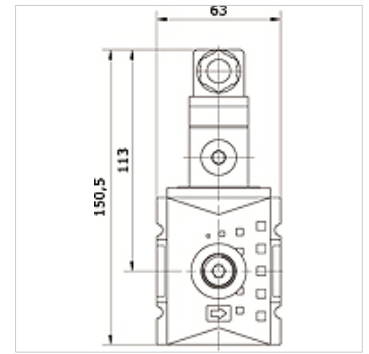
# K-VERTEILER 3-FACH HANSA PRO

Verteiler 3-fach mit Druckschalter, HANSA PRO

**HANSA FLEX**

## Eigenschaften

Medientemperatur	-10 °C bis +50 °C
Umgebungstemperatur	-10 °C bis +50 °C
Medien	Druckluft
Befestigungsart	Befestigungssatz, Leitungs- oder Wandmontage
Einbaulage	beliebig
Einstellbereich	0,3 - 2 bar
Nenndurchfluss G 1/2	11.000 l/min (P1 = 6 bar/Delta P = 1 bar)
Nenndurchfluss G 3/8	7.250 l/min (P1 = 6 bar/Delta P = 1 bar)
Nenndurchfluss hinten (P – E)	2.250 l/min (P1 = 6 bar/Delta P = 1 bar)
Nenndurchfluss oben (P – D)	2.250 l/min (P1 = 6 bar/Delta P = 1 bar)
Nenndurchfluss unten (P – B)	5.500 l/min (P1 = 6 bar/Delta P = 1 bar)
Nenndurchfluss vorne (P – C)	2.250 l/min (P1 = 6 bar/Delta P = 1 bar)
PE max 11	16 bar
Gehäuse	PA66



## Artikel

Bezeichnung	Anschluss P + A	Anschluss B	Anschluss C	Anschluss D	Anschluss E	Berstdruck (bar)	Baugröße
K- 07 25 22 38	G 3/8 i	G 1/2 i	G 3/8 i	G 1/4 i	G 3/8 i	5	2
K- 07 25 22 39	G 3/8 i	G 1/2 i	G 3/8 i	G 1/4 i	G 3/8 i	10	2
K- 07 25 22 40	G 3/8 i	G 1/2 i	G 3/8 i	G 1/4 i	G 3/8 i	20	2
K- 07 25 22 41	G 3/8 i	G 1/2 i	G 3/8 i	G 1/4 i	G 3/8 i	25	2
K- 07 25 22 42	G 1/2 i	G 1/2 i	G 3/8 i	G 1/4 i	G 3/8 i	5	2
K- 07 25 22 43	G 1/2 i	G 1/2 i	G 3/8 i	G 1/4 i	G 3/8 i	10	2
K- 07 25 22 44	G 1/2 i	G 1/2 i	G 3/8 i	G 1/4 i	G 3/8 i	20	2
K- 07 25 22 45	G 1/2 i	G 1/2 i	G 3/8 i	G 1/4 i	G 3/8 i	25	2