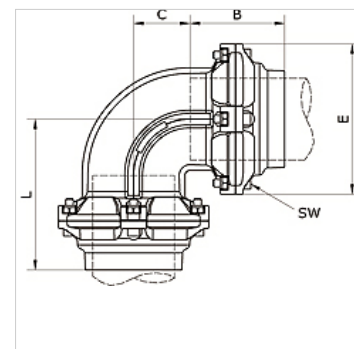


# K-W90 STECK VB 80-100 INFI

90°-Winkel-Steckverbindung Ø 80 mm – Ø 110 mm

## Eigenschaften

<b>Medien</b>	Druckluft, Vakuum, inerte Gase
<b>Betriebsdruck</b>	-0,99 bar - 15 bar
<b>Temp. Bereich</b>	-20 °C bis +80 °C
<b>Führungsring</b>	Technopolymer
<b>Gehäuse</b>	Aluminium, oberflächenbehandelt
<b>Klemmring</b>	Edelstahl 1.4301
<b>Mutter</b>	Aluminium, oberflächenbehandelt
<b>O-Ring</b>	NBR
<b>selbstsichernde Mutter</b>	Stahl verzinkt
<b>Sicherungsring</b>	Technopolymer



## Artikel

Bezeichnung	Rohr-Außen-Ø	B (mm)	C (mm)	E (mm)	L (mm)	SW (mm)
K- 07 40 55 15	80 - 80 mm	91,0	54,5	145,0	146,0	6
K- 07 40 54 66	110 - 110 mm	125,5	75,0	200,0	200,5	8