

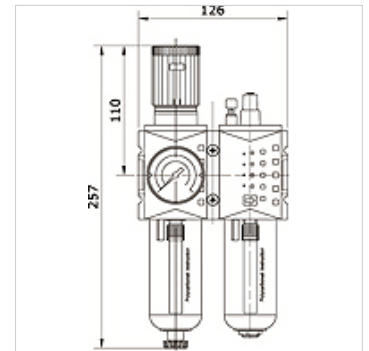
# K-WTEH 2-TEILIG HANSA PRO

Wartungseinheit 2-teilig, manuellem/halbautomatisch  
Kondensatablass, Manometer, HANSA PRO

**HANSA FLEX**

## Eigenschaften

<b>Ausgangsdruck</b>	Pa 0,5 - 8 bar (Standard)Pa 0,1 - 1 barPa 0,1 - 2 barPa 0,2 - 4 barPa 0,5 - 10 barPa 0,5 - 16 bar
<b>Medientemperatur</b>	-10 °C bis +50 °C
<b>Umgebungstemperatur</b>	-10 °C bis +50 °C
<b>Medien</b>	Druckluft
<b>Bauart</b>	Membran-Druckregler mit Sekundärentlüftung, Zentrifugalprinzip-Filter, Nebelöler
<b>Befestigungsart</b>	Leitungseinbau, Schalttafeleinbau, Befestigungssatz oder Wandmontage
<b>Betätigung / Sicherung</b>	abschließbares Handrad
<b>Einbaulage</b>	vertikal, Ablass nach unten
<b>Filterfeinheit</b>	5,00 µm
<b>Manometeranschluss</b>	G 1/4 i
<b>max. Kondensatmenge</b>	49 cc
<b>max. Ölfüllmenge</b>	80 cc
<b> Nenndurchfluss G 1/2</b>	3.500 l/min (P1 = 10 bar, P2 = 6,3 bar/Delta P = 1 bar)
<b> Nenndurchfluss G 3/8</b>	3.500 l/min (P1 = 10 bar, P2 = 6,3 bar/Delta P = 1 bar)
<b>Öldosier. bei qv=1000 l/min</b>	1 - 2 Tropfen/min (Richtwert)
<b>PE max 12</b>	16 bar
<b>Filterelement</b>	Cellpor
<b>Gehäuse</b>	PA66
<b>Membrane, Dichtungen</b>	Ms/NBR/PA6
<b>Tropfaufsatz</b>	Polycarbonat
<b>Ölsorte</b>	CL 32 nach DIN 51517 - ISO VG 32



## Artikel

Bezeichnung	Anschluss	Regelbereich	Anzeigebereiche	Behälter	Baugröße	Kondensatablass
K- 07 25 21 88	G 3/8 i	0,1 - 1 bar	0 - 1,6 bar	Polycarbonat mit Schutzkorb	2	manuell/halbautomatisch
K- 07 25 21 89	G 3/8 i	0,1 - 2 bar	0 - 2,5 bar	Polycarbonat mit Schutzkorb	2	manuell/halbautomatisch
K- 07 25 21 90	G 3/8 i	0,2 - 4 bar	0 - 6 bar	Polycarbonat mit Schutzkorb	2	manuell/halbautomatisch
K- 07 25 21 91	G 3/8 i	0,5 - 8 bar	0 - 10 bar	Polycarbonat mit Schutzkorb	2	manuell/halbautomatisch
K- 07 25 21 92	G 3/8 i	0,5 - 10 bar	0 - 16 bar	Polycarbonat mit Schutzkorb	2	manuell/halbautomatisch
K- 07 25 21 93	G 3/8 i	0,5 - 16 bar	0 - 25 bar	Polycarbonat mit Schutzkorb	2	manuell/halbautomatisch
K- 07 25 21 94	G 1/2 i	0,1 - 1 bar	0 - 1,6 bar	Polycarbonat mit Schutzkorb	2	manuell/halbautomatisch
K- 07 25 21 95	G 1/2 i	0,1 - 2 bar	0 - 2,5 bar	Polycarbonat mit Schutzkorb	2	manuell/halbautomatisch
K- 07 25 21 96	G 1/2 i	0,2 - 4 bar	0 - 6 bar	Polycarbonat mit Schutzkorb	2	manuell/halbautomatisch
K- 07 25 21 97	G 1/2 i	0,5 - 8 bar	0 - 10 bar	Polycarbonat mit Schutzkorb	2	manuell/halbautomatisch
K- 07 25 21 98	G 1/2 i	0,5 - 10 bar	0 - 16 bar	Polycarbonat mit Schutzkorb	2	manuell/halbautomatisch
K- 07 25 21 99	G 1/2 i	0,5 - 16 bar	0 - 25 bar	Polycarbonat mit Schutzkorb	2	manuell/halbautomatisch
K- 07 25 22 00	G 3/8 i	0,1 - 1 bar	0 - 1,6 bar	Zink mit Sichtanzeige	2	manuell/halbautomatisch
K- 07 25 22 01	G 3/8 i	0,1 - 2 bar	0 - 2,5 bar	Zink mit Sichtanzeige	2	manuell/halbautomatisch
K- 07 25 22 02	G 3/8 i	0,2 - 4 bar	0 - 6 bar	Zink mit Sichtanzeige	2	manuell/halbautomatisch
K- 07 25 22 03	G 3/8 i	0,5 - 8 bar	0 - 10 bar	Zink mit Sichtanzeige	2	manuell/halbautomatisch
K- 07 25 22 04	G 3/8 i	0,5 - 10 bar	0 - 16 bar	Zink mit Sichtanzeige	2	manuell/halbautomatisch
K- 07 25 22 05	G 3/8 i	0,5 - 16 bar	0 - 25 bar	Zink mit Sichtanzeige	2	manuell/halbautomatisch
K- 07 25 22 06	G 1/2 i	0,1 - 1 bar	0 - 1,6 bar	Zink mit Sichtanzeige	2	manuell/halbautomatisch
K- 07 25 22 07	G 1/2 i	0,1 - 2 bar	0 - 2,5 bar	Zink mit Sichtanzeige	2	manuell/halbautomatisch
K- 07 25 22 08	G 1/2 i	0,2 - 4 bar	0 - 6 bar	Zink mit Sichtanzeige	2	manuell/halbautomatisch
K- 07 25 22 09	G 1/2 i	0,5 - 8 bar	0 - 10 bar	Zink mit Sichtanzeige	2	manuell/halbautomatisch
K- 07 25 22 10	G 1/2 i	0,5 - 10 bar	0 - 16 bar	Zink mit Sichtanzeige	2	manuell/halbautomatisch
K- 07 25 22 11	G 1/2 i	0,5 - 16 bar	0 - 25 bar	Zink mit Sichtanzeige	2	manuell/halbautomatisch