

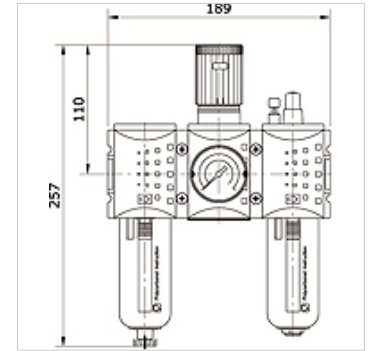
K-WTEH 3-TEILIG HANSA PRO

Wartungseinheit 3-teilig, manuellem/halbautomatisch
Kondensatablass, Manometer, HANSA PRO

HANSA FLEX

Eigenschaften

Ausgangsdruck	Pa 0,5 - 8 bar (Standard)Pa 0,1 - 1 barPa 0,1 - 2 barPa 0,2 - 4 barPa 0,5 - 10 barPa 0,5 - 16 bar
Medientemperatur	-10 °C bis +50 °C
Umgebungstemperatur	-10 °C bis +50 °C
Medien	Druckluft
Bauart	Zentrifugalprinzip-Filter, Membran-Druckregler mit Sekundärentlüftung, Nebelöler
Befestigungsart	Leitungseinbau, Schalttafeleinbau, Befestigungssatz oder Wandmontage
Betätigung / Sicherung	abschließbares Handrad
Einbaulage	vertikal, Ablass nach unten
Filterfeinheit	5,00 µm
Manometeranschluss	G 1/4 i
max. Kondensatmenge	49 cc
max. Ölfüllmenge	80 cc
Nenndurchfluss G 1/2	3.500 l/min (P1 = 10 bar, P2 = 6,3 bar/Delta P = 1 bar)
Nenndurchfluss G 3/8	3.500 l/min (P1 = 10 bar, P2 = 6,3 bar/Delta P = 1 bar)
Öldosier. bei qv=1000 l/min	1 - 2 Tropfen/min (Richtwert)
PE max 12	16 bar
Filterelement	Cellpor
Gehäuse	PA66
Membrane, Dichtungen	Ms/NBR/PA6
Tropfaufsatz	Polycarbonat
Ölsorte	CL 32 nach DIN 51517 - ISO VG 32



Artikel

Bezeichnung	Anschluss	Regelbereich	Anzeigebereiche	Behälter	Baugröße	Kondensatablass
K- 07 25 22 12	G 3/8 i	0,1 - 1 bar	0 - 1,6 bar	Polycarbonat mit Schutzkorb	2	manuell/halbautomatisch
K- 07 25 22 13	G 3/8 i	0,1 - 2 bar	0 - 2,5 bar	Polycarbonat mit Schutzkorb	2	manuell/halbautomatisch
K- 07 25 22 14	G 3/8 i	0,2 - 4 bar	0 - 6 bar	Polycarbonat mit Schutzkorb	2	manuell/halbautomatisch
K- 07 25 22 15	G 3/8 i	0,5 - 8 bar	0 - 10 bar	Polycarbonat mit Schutzkorb	2	manuell/halbautomatisch
K- 07 25 22 16	G 3/8 i	0,5 - 10 bar	0 - 16 bar	Polycarbonat mit Schutzkorb	2	manuell/halbautomatisch
K- 07 25 22 17	G 3/8 i	0,5 - 16 bar	0 - 25 bar	Polycarbonat mit Schutzkorb	2	manuell/halbautomatisch
K- 07 25 22 18	G 1/2 i	0,1 - 1 bar	0 - 1,6 bar	Polycarbonat mit Schutzkorb	2	manuell/halbautomatisch
K- 07 25 22 19	G 1/2 i	0,1 - 2 bar	0 - 2,5 bar	Polycarbonat mit Schutzkorb	2	manuell/halbautomatisch
K- 07 25 22 20	G 1/2 i	0,2 - 4 bar	0 - 6 bar	Polycarbonat mit Schutzkorb	2	manuell/halbautomatisch
K- 07 25 22 21	G 1/2 i	0,5 - 8 bar	0 - 10 bar	Polycarbonat mit Schutzkorb	2	manuell/halbautomatisch
K- 07 25 22 22	G 1/2 i	0,5 - 10 bar	0 - 16 bar	Polycarbonat mit Schutzkorb	2	manuell/halbautomatisch
K- 07 25 22 23	G 1/2 i	0,5 - 16 bar	0 - 25 bar	Polycarbonat mit Schutzkorb	2	manuell/halbautomatisch
K- 07 25 22 24	G 3/8 i	0,1 - 1 bar	0 - 1,6 bar	Zink mit Sichtanzeige	2	manuell/halbautomatisch
K- 07 25 22 25	G 3/8 i	0,1 - 2 bar	0 - 2,5 bar	Zink mit Sichtanzeige	2	manuell/halbautomatisch
K- 07 25 22 26	G 3/8 i	0,2 - 4 bar	0 - 6 bar	Zink mit Sichtanzeige	2	manuell/halbautomatisch
K- 07 25 22 27	G 3/8 i	0,5 - 8 bar	0 - 10 bar	Zink mit Sichtanzeige	2	manuell/halbautomatisch
K- 07 25 22 28	G 3/8 i	0,5 - 10 bar	0 - 16 bar	Zink mit Sichtanzeige	2	manuell/halbautomatisch
K- 07 25 22 29	G 3/8 i	0,5 - 16 bar	0 - 25 bar	Zink mit Sichtanzeige	2	manuell/halbautomatisch
K- 07 25 22 30	G 1/2 i	0,1 - 1 bar	0 - 1,6 bar	Zink mit Sichtanzeige	2	manuell/halbautomatisch
K- 07 25 22 31	G 1/2 i	0,1 - 2 bar	0 - 2,5 bar	Zink mit Sichtanzeige	2	manuell/halbautomatisch
K- 07 25 22 32	G 1/2 i	0,2 - 4 bar	0 - 6 bar	Zink mit Sichtanzeige	2	manuell/halbautomatisch
K- 07 25 22 33	G 1/2 i	0,5 - 8 bar	0 - 10 bar	Zink mit Sichtanzeige	2	manuell/halbautomatisch
K- 07 25 22 34	G 1/2 i	0,5 - 10 bar	0 - 16 bar	Zink mit Sichtanzeige	2	manuell/halbautomatisch
K- 07 25 22 35	G 1/2 i	0,5 - 16 bar	0 - 25 bar	Zink mit Sichtanzeige	2	manuell/halbautomatisch