

# K-BEFESTIGUNGSELEMENTE PF3W

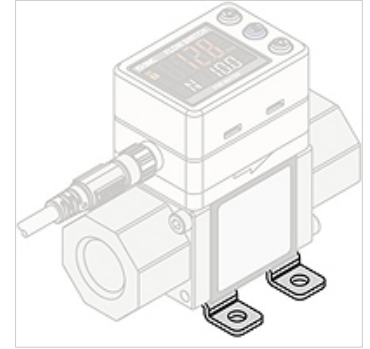
Befestigungselement PF3W

**HANSA FLEX**

## Eigenschaften

**Serie** PF3W

**Weitere Angaben** Zubehör zum Digitaler Durchflussschalter PF3W



## Beschreibung

Befestigungselement, für PF3W704/720, inklusive 4 Schneidschrauben (3 x 8)

## Artikel

| Bezeichnung    | Ausführung                            | Definition                          |
|----------------|---------------------------------------|-------------------------------------|
| K- 07 60 00 26 | inklusive 4 Schneidschrauben (3 x 8)  | Befestigungselement für PF3W704/720 |
| K- 07 60 00 27 | inklusive 4 Schneidschrauben (3 x 8)  | Befestigungselement für PF3W740     |
| K- 07 60 00 28 | inklusive 4 Schneidschrauben (4 x 10) | Befestigungselement für PF3W711     |