

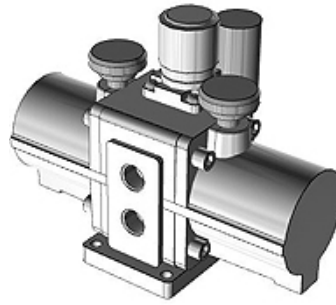
K-DRUCKVERST MANO H SCHALLD W VBA

Druckverstärker mit Manometer Hochleistungs-Schalldämpfer
abgewinkelt VBA

HANSA FLEX

Eigenschaften

Ausführung	mit Manometer und mit Hochleistungs-Schalldämpfer, abgewinkelt
min. Betriebsdruck	0.20 MPa
Anschluss Manometer pneumatisch	Rc 1/8
Anzahl Anschluss Pneumatischer Manometer	2
max. Eingangsdruck	0,1 bis 1,0 MPa
Medientemperatur	+2 °C bis +50 °C
Umgebungstemperatur	+2 °C bis +50 °C
Medien	Druckluft



Beschreibung

Druckverstärker, Serie VBA, erhöht den Druck nur dort, wo die Kraft aufgrund eines geringen Netzdrucks ungenügend ist (Maßnahme zum Energiesparen), keine Stromversorgung nötig, verlängerte Lebensdauer: verdoppelt im Vergleich zum herkömmlichen Modell, Verringertes Betriebsgeräusch: 13 dB (A), verbesserte Betriebssicherheit durch eingebauter Siebfilter am (IN-Anschluss) Drucklufteingang, verringerte Kondenswasserbildung: Entlüftungskanäle direkt im Zylinderrohr integriert, geeignet für: Druckluft, Baugröße 1/4, mit Manometer und Schalldämpfer, abgewinkelt, pneumatischer Anschluss: G 1/4, pneumatischer Anschluss Manometer: Rc 1/8, Anzahl pneumatischer Anschlüsse Manometer: 2, Durchfluss 230 l/min, Druckverstärkungsverhältnis 1:2, Druckeinstellmechanismus manuell betätigt, Prüfdruck: 3 MPa, max. Betriebsdruck: 2 MPa, min. Betriebsdruck: 0,2 MPa, Medientemperatur: +2 bis +50 °C, Umgebungstemperatur: +2 bis +50 °C

Artikel

Bezeichnung	Anschluss pneumatisch	Baugröße	Druckeinstellmechanismus	Druckverstärkungsverhältnis	Durchfluss (L/min)	max. Betriebsdruck (MPa)
K- 07 60 00 04	G 1/4	1/4	manuell betätigt	1:2	230	3,00