

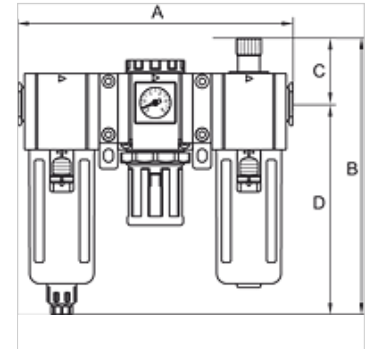
# K-WTEH 3-TLG PC-BEHÄLTER S W H G

Wartungseinheit, dreiteilig PC-Behälter, Schutzkorb und Verbindungsele. zur Wandbefestigung, halbautomatisches Ablassv.

**HANSA FLEX**

## Eigenschaften

<b>Eingangsdruck</b>	max. 10 bar
<b>Medientemperatur</b>	max. 70 °C
<b>Umgebungstemperatur</b>	max. 70 °C
<b>Porenweite im Filterelement</b>	5 µm
<b>Dichtmaterial</b>	NBR
<b>Federhaube</b>	POM
<b>Gehäuse</b>	Aluminium-Druckguss
<b>Tropfaufsatz</b>	Messing/POM
<b>Ablassventil</b>	halb- bzw. vollautomatisch
<b>Durchflusswertmessung</b>	bei P1 = 8 bar, P2 = 6 bar und Druckabfall $\Delta p$ = 1 bar
<b>Weitere Angaben</b>	Bedienungsanleitung auf Anfrage



## Artikel

Bezeichnung	Gewinde	Regelbereich	Durchfluss (L/min)	A (mm)	B (mm)	C (mm)	D (mm)	Baugröße
K- 07 25 14 21	G 1/4	1,5 - 9 bar	1100	179,0	187,0 mm	44,0	143,0	300
K- 07 25 14 23	G 3/8	1,5 - 9 bar	1400	179,0	187,0 mm	44,0	143,0	300
K- 07 25 14 25	G 1/2	1,5 - 9 bar	1400	179,0	187,0 mm	44,0	143,0	300
K- 07 25 14 27	G 3/8	1,5 - 9 bar	2950	236,0	214,5 mm	48,0	166,5	400
K- 07 25 14 29	G 1/2	1,5 - 9 bar	2950	236,0	214,5 mm	48,0	166,5	400

## Zubehör

<b>K-VERSCHLEI-SATZ</b>	Verschleißsteilesatz
<b>K-ERSATZMEMBRANE</b>	Ersatzmembrane
<b>K-ADAPTERPLATTEN HANSA</b>	Adapterplatten HANSA
<b>K-SCHUTZKORB G</b>	Schutzkorb G
<b>K-FILTERELEMENT</b>	Filterelement
<b>K-ERSATZBEHÄLTER G UND G-MINI POLY</b>	Ersatzbehälter Serie »G« und »G-mini« Polycarbonat
<b>K-VERBINDUNGSELEMENTE</b>	Verbindungselemente
<b>K-WANDHALTER</b>	Wandhalterung