

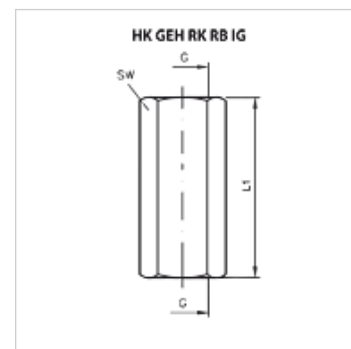
HK GEH RK RB IG

Gehäuse für Rückschlagventil RK/RB

Eigenschaften

Werkstoff Stahl verzinkt

Betriebsdruck max. 700 bar



Artikel

| Bezeichnung | G | L1 (mm) | SW (mm) | Gewicht (kg) |
|-----------------|--------|------------|------------|-----------------|
| HK GEH RKR 0 IG | G 1/8" | 28,0 | 14 | 0,02 |
| HK GEH RKR 1 IG | G 1/4" | 43,0 | 19 | 0,05 |
| HK GEH RKR 2 IG | G 3/8" | 44,0 | 22 | 0,07 |
| HK GEH RKR 3 IG | G 1/2" | 56,0 | 27 | 0,11 |
| HK GEH RKR 4 IG | G 3/4" | 65,0 | 36 | 0,26 |

Zubehör

HK RB Rückschlagventil RB

HK RK Rückschlagventil RK