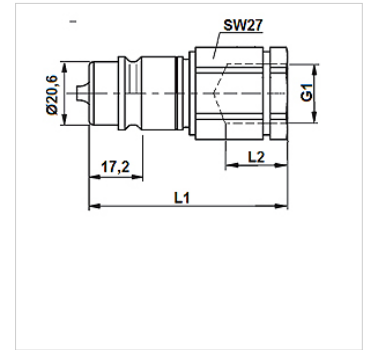


### Eigenschaften

<b>Einsatzbereich</b>	Agrartechnik Industrie
<b>Anschluss 1</b>	BSP-Innengewinde zylindrisch
<b>Dichtform 1</b>	für Einschraubzapfen mit Formen A, B und ggf. Form E
<b>Norm</b>	entsprechend ISO 7241 Serie A
<b>Betriebsdruck</b>	max. 250 bar
<b>Volumenstrom</b>	max. 240 l/min, in Verbindung mit SKS-Agrar
<b>Temp. Bereich</b>	-30 °C bis +100 °C
<b>Werkstoff</b>	Stahl
<b>Oberfläche</b>	galvanisch beschichtet



### Hinweis

Bei genormten Gewindeanschlüssen ist bei der Festlegung des Betriebsdruckes der höchstzulässige Betriebsdruck des Anschlusses zu berücksichtigen.

### Beschreibung

Die konsequente Weiterentwicklung dieses Steckers erfüllt die extremen Anforderungen der Praxis.

### Zusätzliche Informationen

Die Kupplung Agrar übertrifft die Anforderungen der ISO 7241-1 Serie A und ISO 5675 für den landwirtschaftlichen Bereich und ist kompromisslos auf Höchstleistung ausgelegt. Das System von Agrar-Stecker und Agrar-Muffe erreicht einen maximalen Volumenstrom von 240 Litern pro Minute – ein Spitzenwert. Der Betrieb in leistungsstarken Traktoren und Anbaugeräten wie Kippladern ist nun sicher. Die Kupplungsmuffe ist in zwei unterschiedlichen Baulängen erhältlich und somit kompatibel mit den marktüblichen Einbaukupplungen.

### Artikel

Bezeichnung	DN*	G1	SW (mm)	L1 (mm)	L2 (mm)	Baugröße	SF gek.*	Gewicht (kg)
<b>SKS 10 IR 3 AGRAR</b>	10	G 3/8" -19	27	68,0	15,0	3	4	0,153
<b>SKS 13 IR 3 AGRAR</b>	12	G 1/2" -14	27	70,0	17,0	3	4	0,092

DN = Nenn Durchmesser, Nennweite – SF gek. = Sicherheitsfaktor gekuppelt

### Zubehör

**SKS ZUBS** Staubschutz Kupplungs-Stecker, SKS..