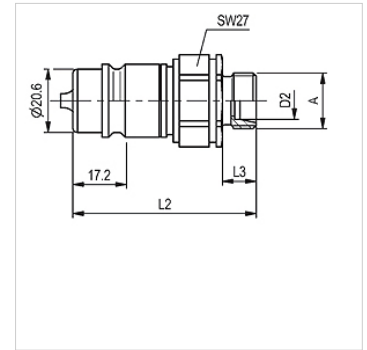


Eigenschaften

Einsatzbereich	Agrartechnik Industrie
Anschluss 1	metrisches Außengewinde zylindrisch
Dichtform 1	24° Innenkonus
Norm	entsprechend ISO 7241 Serie A
Betriebsdruck	max. 250 bar
Volumenstrom	max. 240 l/min, in Verbindung mit SKS-Agrar
Temp. Bereich	-30 °C bis +100 °C
Werkstoff	Stahl
Oberfläche	galvanisch beschichtet



Hinweis

Bei genormten Gewindeanschlüssen ist bei der Festlegung des Betriebsdruckes der höchstzulässige Betriebsdruck des Anschlusses zu berücksichtigen.

Beschreibung

Die konsequente Weiterentwicklung dieses Steckers erfüllt die extremen Anforderungen der Praxis.

Artikel

Bezeichnung	DN*	Baureihe	für Rohr-Außen- \varnothing (mm)	Anschlussgewinde	L1 (mm)	L2 (mm)	Baugröße	SF gek.*	Gewicht (kg)
SKS 10 HL 3 AGRAR	10	L	12	M 18x1,5	60,0	11,0	3	4	0,109
SKS 13 HL 3 AGRAR	12	L	15	M 22x1,5	61,0	12,0	3	4	0,117
SKS 16 HL 3 AGRAR	16	L	18	M 26x1,5	61,0	12,0	3	4	0,119

DN = Nenndurchmesser, Nennweite – SF gek. = Sicherheitsfaktor gekuppelt

Zubehör

SKS ZUBS Staubschutz Kupplungs-Stecker, SKS..