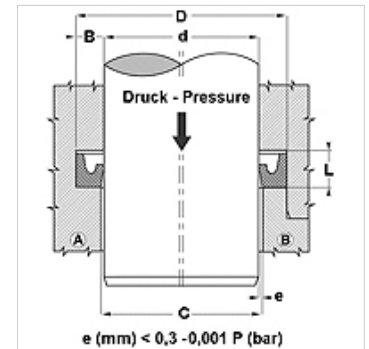


### Eigenschaften

<b>Bauart</b>	Stangennutring
<b>Betriebsdruck</b>	bis zu 120 bar
<b>Gleitgeschw. max.</b>	0,5 m/s
<b>Ausführung</b>	Zoll
<b>Temp. min.</b>	-30 °C
<b>Temp. max.</b>	100 °C
<b>Medien</b>	Mineralöle Wasser-Luft
<b>Montage</b>	in geschlossenen Nuten A in offenen Nuten B
<b>Werkstoff</b>	90° Shore A NBR
<b>Anwendung</b>	Hydraulik + Pneumatik



Toleranz / Tolerance		
d	D	L
H8 / f7	H9	+0,5 0



### Hinweis

Abmessungen siehe unter Kapitel Hydraulik / Stangendichtungen

### Beschreibung

Reibungsarme Dichtung.

Einfache Lösung.

### Bestellhinweise

Andere Abmessungen auf Anfrage

Dichtungen mit Durchmesser 20 bis 510 mm können wir kurzfristig anfertigen.

### Artikel

Bezeichnung	d (mm)	D (mm)	L (mm)	H (mm)
DDI 18	4,76	11,11	5,5	3,96