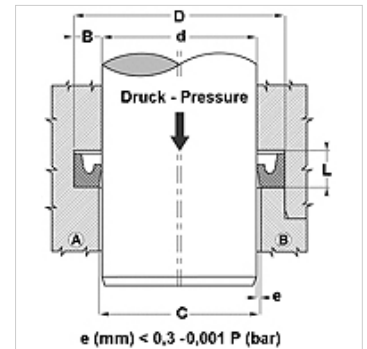


Eigenschaften

Bauart	Stangennutring
Betriebsdruck	bis zu 120 bar
Gleitgeschw. max.	0,5 m/s
Ausführung	Metrisch
Temp. min.	-30 °C
Temp. max.	100 °C
Medien	Mineralöle Wasser-Luft
Montage	in geschlossenen Nuten A in offenen Nuten B
Werkstoff	90° Shore A NBR
Anwendung	Hydraulik + Pneumatik



Toleranz / Tolerance		
d	D	L
H8 / f7	H9	+0,5 0



Hinweis

Abmessungen siehe unter Kapitel Hydraulik / Stangendichtungen

Beschreibung

Reibungsarme Dichtung.
Einfache Lösung.

Bestellhinweise

Andere Abmessungen auf Anfrage

Artikel

Bezeichnung	D (mm)	d (mm)	L (mm)	H (mm)
DDIM 6 12	12	6	4,5	4,0

Produktvarianten

DDIM P Stangendichtung, DDIM-P, 90° Shore A PUR