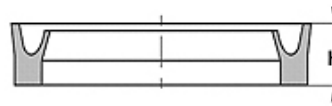


DDIM P

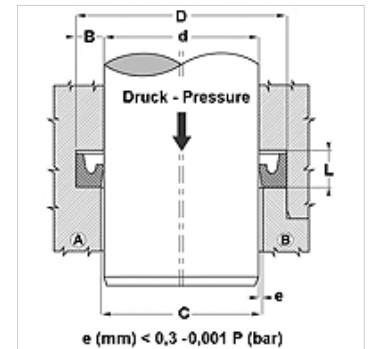
Stangendichtung, DDIM-P

Eigenschaften

| | |
|--------------------------|--|
| Bauart | Stangenlippendichtung |
| Betriebsdruck | bis zu 16 bar |
| Gleitgeschw. max. | 1,0 m/s |
| Temp. min. | -30 °C |
| Temp. max. | 80 °C |
| Medien | Luft |
| Montage | in geschlossenen Nuten A in offenen Nuten B |
| Werkstoff | 90° Shore A PUR |
| Anwendung | Hydraulik + Pneumatik |



| Toleranz / Tolerance | | |
|----------------------|----|-----------|
| d | D | L |
| H8 / f7 | H9 | +0,5 0 |



Hinweis

Abmessungen siehe unter Kapitel Hydraulik / Stangendichtungen

Beschreibung

Reibungsarme Dichtung.
Einfache Lösung.

Bestellhinweise

Andere Abmessungen auf Anfrage

Artikel

| Bezeichnung | D (mm) | d (mm) | L (mm) | H (mm) |
|--------------|-----------|-----------|-----------|-----------|
| DDIM 05 09-P | 9 | 5 | 3,0 | 2,5 |

Produktvarianten

DDIM Stangendichtung, DDIM, 90° Shore A NBR