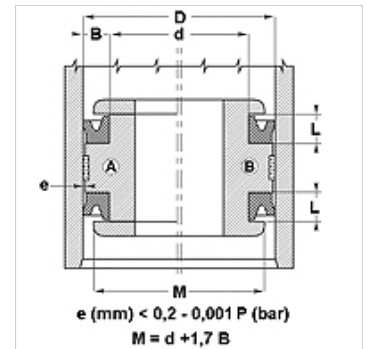


### Eigenschaften

<b>Bauart</b>	Kolbennutring
<b>Betriebsdruck</b>	bis zu 80 bar
<b>Gleitgeschw. max.</b>	0,5 m/s
<b>Ausführung</b>	Zoll
<b>Temp. min.</b>	-30 °C
<b>Temp. max.</b>	100 °C
<b>Medien</b>	Mineralöle Wasser-Luft
<b>Montage</b>	auf einteiligen Kolben A auf mehrteiligen Kolben B
<b>Werkstoff</b>	75° Shore A NBR
<b>Anwendung</b>	Hydraulik + Pneumatik



Toleranz / Tolerance		
D	d	L
H9 / e8	h9	+0,50 0



### Hinweis

Abmessungen siehe unter Kapitel Hydraulik / Kolbendichtungen

### Beschreibung

Reibungsarme Dichtung.

Einfache Lösung.

### Bestellhinweise

Dichtungen mit Durchmesser 20 bis 510 mm können wir kurzfristig anfertigen.

### Artikel

Bezeichnung	D (mm)	d (mm)	L (mm)	H (mm)
DDE 50	13,00	6,70	6,30	4,76