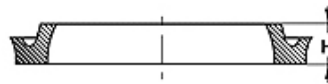
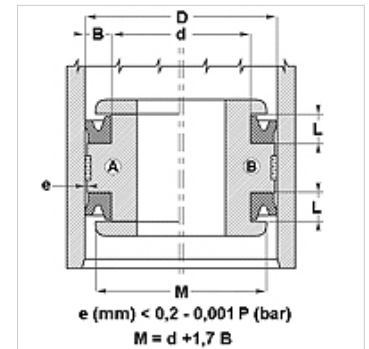


Eigenschaften

Bauart	Kolbennutring
Betriebsdruck	bis zu 80 bar
Gleitgeschw. max.	0,5 m/s
Ausführung	Metrisch
Temp. min.	-30 °C
Temp. max.	100 °C
Medien	Mineralöle Wasser-Luft
Montage	auf einteiligen Kolben A auf mehrteiligen Kolben B
Werkstoff	75° Shore A NBR
Anwendung	Hydraulik + Pneumatik



Toleranz / Tolerance		
D	d	L
H9 / e8	h9	+0,50 0



Hinweis

Abmessungen siehe unter Kapitel Hydraulik / Kolbendichtungen

Beschreibung

Reibungsarme Dichtung.

Einfache Lösung.

Bestellhinweise

Dichtungen mit Durchmesser 20 bis 510 mm können wir kurzfristig anfertigen.

Artikel

Bezeichnung	D (mm)	d (mm)	L (mm)	H (mm)
DDEM 12 06	12,0	6,00	4,5	4,00