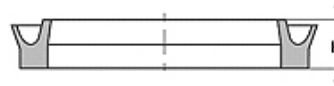


# DDEM P

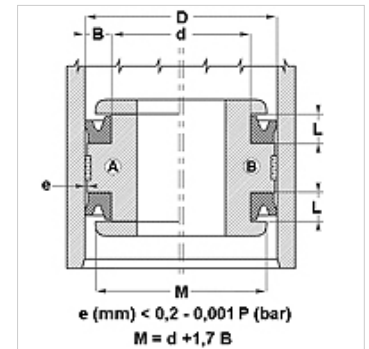
Kolbendichtung, DDEM-P

## Eigenschaften

<b>Bauart</b>	Kolbennutring
<b>Betriebsdruck</b>	bis zu 16 bar
<b>Gleitgeschw. max.</b>	1,0 m/s
<b>Ausführung</b>	Metrisch
<b>Temp. min.</b>	-30 °C
<b>Temp. max.</b>	80 °C
<b>Medien</b>	Luft
<b>Montage</b>	auf einteiligen Kolben A auf mehrteiligen Kolben B
<b>Werkstoff</b>	90° Shore A PUR
<b>Anwendung</b>	Hydraulik + Pneumatik



Toleranz / Tolerance		
D	d	L
H9 / e8	h9	+0,50 0



## Hinweis

Abmessungen siehe unter Kapitel Hydraulik / Kolbendichtungen

## Beschreibung

Reibungsarme Dichtung.  
Einfache Lösung.

## Bestellhinweise

Dichtungen mit Durchmesser 20 bis 510 mm können wir kurzfristig anfertigen.

## Artikel

Bezeichnung	D (mm)	d (mm)	L (mm)
DDEM 20 14-P	20	14	4,5